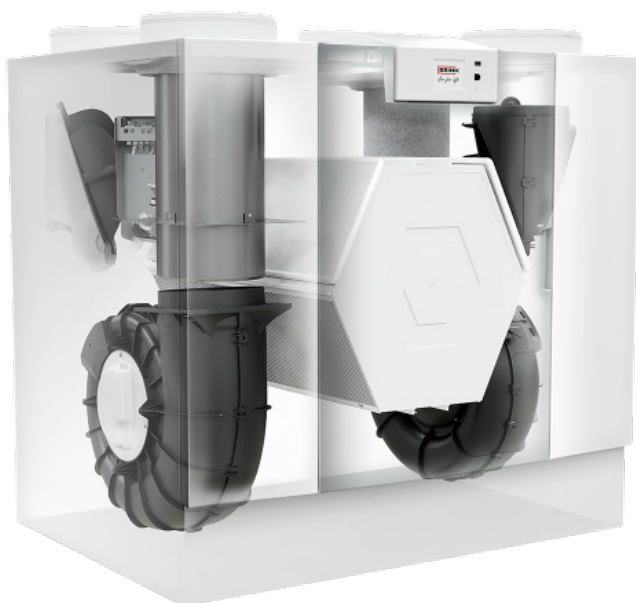




Fiches techniques FLAIR 450-600



Air for life

FLAIR 450

VENTILATION DOUBLE FLUX HAUT RENDEMENT «PLUG & PLAY»

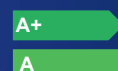
Centrale de ventilation mécanique double flux très haut rendement idéale pour les logements de grandes tailles et les locaux tertiaires privés.
Débit d'air de 450 m³/h maximum.

LES AVANTAGES

- Consommations moteurs les plus faibles du marché (0.20 W/m³/h selon EN13141-7 et 0,25 Wh/m³ selon PHI)
- Rendements thermiques élevés, 92% selon EN13141-7 et 92% selon PassivHaus Institute
- Domaine d'emploi large étendu de T3 à T5+
- Moteurs de ventilateurs très basse consommation, uniques et innovants à débit constant utilisant la technologie développée en partenariat avec EBM
- Fonctionnement ultra silencieux
- Pré-chauffeur électrique de série
- Bypass 100% automatique de série avec fonction «Boost» automatique
- Alarme encrassement filtres
- Nombreuses possibilités de régulation
- Mise en service «Plug & Play»
- Pose murale (tampons anti-vibratoires) ou au sol sur châssis
- Entretien simple et facile
- Construction robuste
- Connectivité Brink Modbus de série et internet en option (Brink Home)



FLAIR 450



Classe d'efficacité énergétique :
A+ : x2 capteurs + set ventilation 2 zones
A : x1 régulation ou capteur

CARACTÉRISTIQUES

Modèles disponibles	Flair 450 en version standard Flair 450 version + (addition d'une carte électronique Plus sur la version standard)	
Échangeur de chaleur	De série, échangeur de chaleur contre-courant à flux croisés en matière plastique (fabrication Brink Climate Systems, Holmak TST-366).	
Ventilateurs	Technologie de ventilation à débit constant. Ventilateur centrifuge à courant continu à réaction à aubes inclinées vers l'arrière. Équipé d'un anémomètre, d'un capteur d'humidité et d'une sonde de T°C (mesure du débit et de la masse volumique de l'air). Débit constant assuré, confort acoustique amélioré, consommations électriques réduites, maintenance facilitée, qualité d'air optimale. Technologie développée en partenariat avec EBM.	
Filtres	IC 60%/IC 60% (G4/G4) - ePM1 50% (F7) en option	
Entretien	Changement des filtres directement par le panneau avant (tous les 6 mois ou selon alarme encrassement filtres) Accès et démontage simple de l'échangeur de chaleur et ventilateur sans outil (à faire tous les ans). Menu de service : entretien, identification et résolution erreurs machine.	
Régulation	De série : Écran tactile avec assistant de maintenance et mise en service intégré, changement vitesses et débit de pointe minuté 30 minutes. Modbus. En option : Air control (Filaire eBus avec régulation électronique hebdomadaire 4 vit. et indicateur d'encrassement des filtres) Touch control. Sélecteur 4 positions (Filaire RJ12 4 vitesses avec indicateur d'encrassement des filtres). Capteur d'humidité et/ou CO ₂ (régulation du débit d'air selon les besoins).	
Bypass	Bypass motorisé automatique de série 100% étanche pour les saisons chaudes d'été. Système de détection de la saison afin d'éviter l'ouverture du bypass en plein hiver.	
Antigel	Protection antigel : pré-chauffeur électrique de série : ventilation équilibrée obtenue en continu.	
Montage	Montage mural (tampons anti-vibratoires). Rail de fixation murale fourni. Siphon sec livré de série.	
Programmation	Menu utilisateur : consultation des vitesses de ventilation, débit d'air, alarme de filtres, pression du réseau d'air, T°C intérieure et extérieure, état du Bypass et pré-chauffeur électrique. Menu installateur : accès aux réglages de l'appareil (T°C de bypass, débit d'air). Mise en service « Plug and Play » grâce à la technologie innovante de débit constant EBM. Communication : eBus - Modbus - RJ12 - USB pour régulation sans fil - 24V.	
Construction	Interne étanche en EPS. Externe en acier galvanisé recouvert d'une peinture thermolaquée RAL 9016.	
Options disponibles sur modèles +	Connexion internet (W)Lan - Brink Home	2 entrées 0-10 Volts pour pilotage domotique externe. Pilotage d'un puits canadien aéraulique ou hydraulique possible.

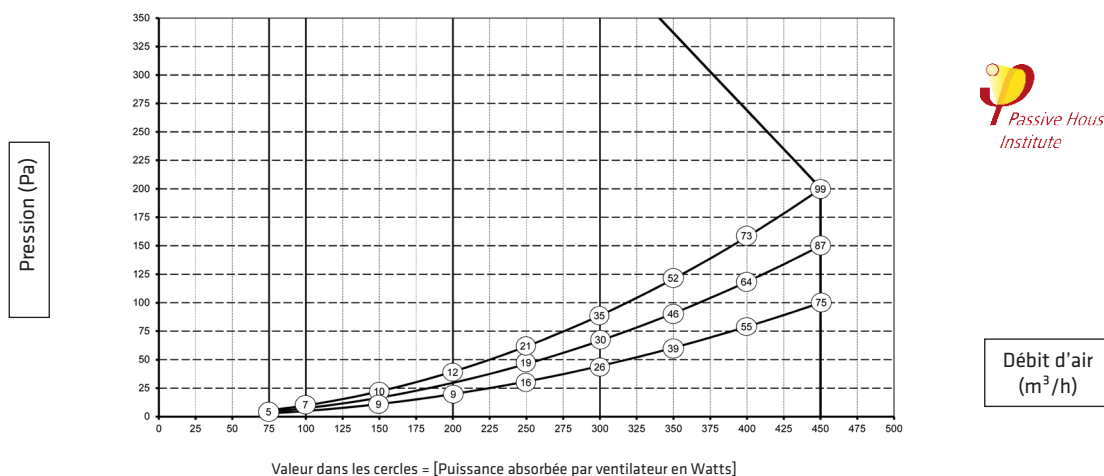
FLAIR 450

SPÉCIFICATIONS TECHNIQUES FLAIR 450

Tension d'alimentation	230 V / 50 Hz	Raccordement des condensats (en mm)	Siphon sec de série		
Indice de protection	IP 30	Poids	49 kg		
Dimensions (l x p x H)	850 x 660 x 800 mm	Filtres	IC 60%/IC 60% (G4/G4) - ePM1 50% (F7) en option		
Raccordement conduits d'air	Ø 200 mm	Rendement thermique	92% EN 13141-7 et 92% PHI		
Débit d'air (m ³ /h) - réglage usine	75	100	200	300	450
Pression disponible (Pa)	3 - 6	5 - 10	20 - 40	44 - 89	100 - 200
Puissance absorbée totale (W)	10.4 - 10.8	12.4 - 13.2	17.6 - 23.8	51.9 - 69.3	149.5 - 198.8
Courant absorbé (A)	0.17 - 0.17	0.19 - 0.19	0.20 - 0.27	0.53 - 0.69	1.32 - 1.68
Courant absorbé maxi (A) - préchauffeur en marche	5.2				
Cos phi	0.271 - 0.274	0.291 - 0.295	0.378 - 0.383	0.425 - 0.437	0.492 - 0.514
Caractéristiques techniques					
Rendement thermique EN13141-7	92%				
Rendement thermique PassivHaus Institute	92%				

Niveau de puissance acoustique (Puissance acoustique testée sans silencieux au sein du laboratoire Brink Climate Systems)							
Débits d'air (m ³ /h) - réglage usine	100	200		300		450	
Pression statique (Pa)	25	25	50	50	100	100	150
Rayonnement caisson de ventilation dB (A)	< 38.1	36.5	42.0	53	53.5	58.6	59
Conduit d'air neuf vers logement dB (A)	< 38.5	43.5	47.5	45.0	42.5	49.0	49.5
Conduit d'air vicié venant du logement dB (A)	< 36.3	38.5	40.0	45	42.5	49	49.5

Diagramme débit (m³/h) / Pression (Pa) FLAIR 450

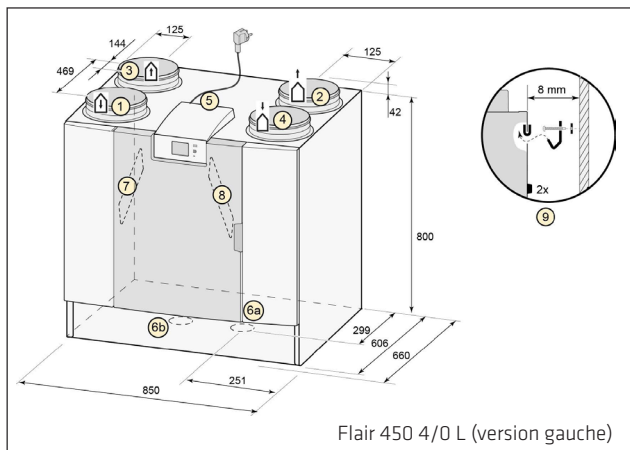


Désignation	Référence		Désignation	Réf.	Désignation	Réf.
	Modèle gauche	Modèle droit				
Flair 450 4/0 EU	432000	432001	Sélecteur 2 pos. RF + récepteur RF*	532173	Filtre ePM1 50% (F7) (1pce) pour Flair 450/600	532812
Air control*	510498		Sélecteur 4 pos. RF + récepteur RF*	532174	Filtres ePM1 50% (F7)(1pce) + IC 60% (G4)(1pce) pour Flair 450/600	532813
Touch control	532743		Sélecteur 2 positions RF*	532170	Lot de 2 filtres IC 60%(G4) (2 pces) Flair 450/600	532821
Carte électronique Option Plus FLAIR	532700		Sélecteur 4 positions RF*	532171	Filtre à charbon actif pour Flair 450/600 (1pce)	532823
Châssis de montage Flair 450/600	532819		Sélecteur 4 pos. + alarme filtre*	540262	Filtres Charbon+IC 60% (Charbon(1pc)+G4(1pc)) pour Flair 450/600	532824
Préchauffeur ou Réchauffeur externe 1000W Flair 450/600	310699		Répartiteur plusieurs sélecteurs	510472	Lot de 2 filtres IC 60% (G4) pour Flair 450/600 exclusivement pour Cadre 532814	532825
Capteur CO2	532126		Câble RJ12 longueur 15 mètres	73790	Cadre porte-filtre Flair 450/600 (pour filtre 532825)	532814
Capteur humidité de conduit	310657					

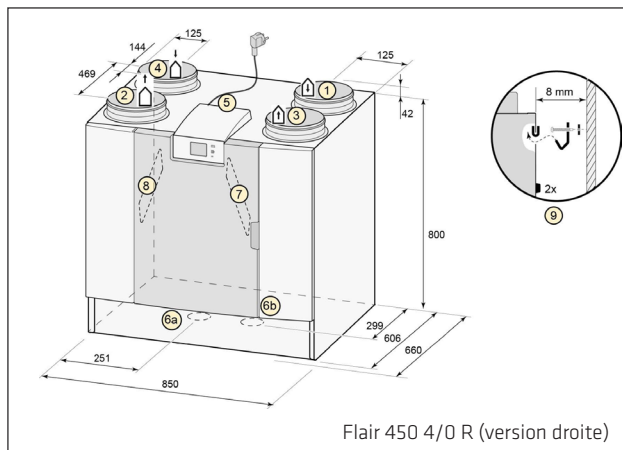
* Débit de pointe minuté 30 minutes

FLAIR 450

DIMENSIONS FLAIR 450



Flair 450 4/0 L (version gauche)



Flair 450 4/0 R (version droite)

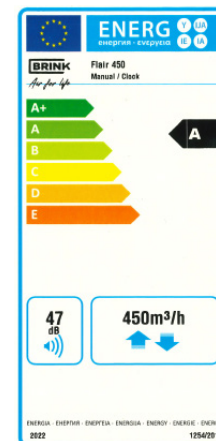
LÉGENDE :

- 1. Air neuf vers l'intérieur du logement
- 2. Air vicié vers extérieur du logement
- 3. Extraction air vicié depuis intérieur logement
- 4. Air neuf depuis l'extérieur du logement
- 5. Raccordements électriques
- 6.a Raccordement siphon sec
- 6.b Capuchon d'étanchéité : ne pas enlever
- 7 et 8. Filtrés air entrant et extraction
- 9. Support de fixation

DOMAINE D'EMPLOI

Domaine d'emploi et consommations électriques						
Type de logement	Salle de bains	WC	Salle d'eau	Débit de base (m3/h)	Débit de pointe (m3/h)	Puissance électrique pondérée en W-Th-C (pour les 2 moteurs)
T3	1	2	0	105	165	22,0
	1	2	1	120	180	24,5
	2	2	0	135	195	27,5
	2	2	1	150	210	31,0
	3	2	0	165	225	36,3
	3	2	1	180	240	42,2
T4	3	3	1	195	255	48,7
	1	1 ou 2	0	105	180	22,2
	1	1 ou 2	1	120	195	24,7
	1	1 ou 2	0	135	210	27,8
	2	1 ou 2	1	150	225	31,3
	3	1 ou 2	0	165	240	36,6
T5 ou +	3	1 ou 2	1	180	255	42,5
	3	3	1	195	270	49,1
	1	1 ou 2	0	105	195	22,5
	1	1 ou 2	1	120	210	25,0
	2	1 ou 2	0	135	225	28,1
	2	1 ou 2	1	150	240	31,6
	3	1 ou 2	0	165	255	37,0
	3	1 ou 2	1	180	270	43,0
	3	3	1	195	285	49,6
	3	4	1	210	300	56,7
	4	3	1	225	315	64,5
	4	4	1	240	330	72,9
	5	4	1	270	360	93,2
5	5	1	285	375	105,2	

ÉTIQUETTES ÉNERGÉTIQUES



FLAIR 600

VENTILATION DOUBLE FLUX HAUT RENDEMENT «PLUG & PLAY»

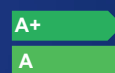
Centrale de ventilation mécanique double flux très haut rendement idéale pour les logements de grandes tailles et les locaux tertiaires privés.
Débit d'air de 600 m³/h maximum.

LES AVANTAGES

- Consommations moteurs les plus faibles du marché (0.25% W/m³/h selon EN13141-7 et 0,25 Wh/m³ selon PHI)
- Rendements thermiques élevés, 92% selon EN13141-7 et 90% selon PassivHaus Institute
- Domaine d'emploi large étendu de T3 à T5+
- Moteurs de ventilateurs très basse consommation, uniques et innovants à débit constant utilisant la technologie développée en partenariat avec EBM
- Fonctionnement ultra silencieux
- Pré-chauffeur électrique de série
- Bypass 100% automatique de série avec fonction «Boost» automatique
- Alarme encrassement filtres
- Nombreuses possibilités de régulation
- Mise en service «Plug & Play»
- Pose murale (tampons anti-vibratoires) ou au sol sur châssis
- Entretien simple et facile
- Construction robuste
- Connectivité Brink Modbus de série et internet en option (Brink Home)



FLAIR 600



Classe d'efficacité énergétique :
A+ : x2 capteurs + set ventilation 2 zones
A : x1 régulation ou capteur

CARACTÉRISTIQUES

Modèles disponibles	Flair 600 en version standard Flair 600 version + (addition d'une carte électronique Plus sur la version standard)	
Échangeur de chaleur	De série, échangeur de chaleur contre-courant à flux croisés en matière plastique (fabrication Brink Climate Systems, Holmak TST-366).	
Ventilateurs	Technologie de ventilation à débit constant. Ventilateur centrifuge à courant continu à réaction à aubes inclinées vers l'arrière. Équipé d'un anémomètre, d'un capteur d'humidité et d'une sonde de T°C (mesure du débit et de la masse volumique de l'air). Débit constant assuré, confort acoustique amélioré, consommations électriques réduites, maintenance facilitée, qualité d'air optimale. Technologie développée en partenariat avec EBM.	
Filtres	IC 60%/IC 60% (G4/G4) - ePM1 50% (F7) en option	
Entretien	Changement des filtres directement par le panneau avant (tous les 6 mois ou selon alarme encrassement filtres) Accès et démontage simple de l'échangeur de chaleur et ventilateur sans outil (à faire tous les ans). Menu de service : entretien, identification et résolution erreurs machine.	
Régulation	De série : Écran tactile avec assistant de maintenance et mise en service intégré, changement vitesses et débit de pointe minuté 30 minutes. Modbus. En option : Air control (Filare eBus avec régulation électronique hebdomadaire 4 vit. et indicateur d'encrassement des filtres) Touch control. Sélecteur 4 positions (Filare RJ12 4 vitesses avec indicateur d'encrassement des filtres). Capteur d'humidité et/ou CO ₂ (régulation du débit d'air selon les besoins).	
Bypass	Bypass motorisé automatique de série 100% étanche pour les saisons chaudes d'été. Système de détection de la saison afin d'éviter l'ouverture du bypass en plein hiver.	
Antigel	Protection antigel : pré-chauffeur électrique de série : ventilation équilibrée obtenue en continu.	
Montage	Montage mural (tampons anti-vibratoires). Rail de fixation murale fourni. Siphon sec livré de série.	
Programmation	Menu utilisateur : consultation des vitesses de ventilation, débit d'air, alarme de filtres, pression du réseau d'air, T°C intérieure et extérieure, état du Bypass et pré-chauffeur électrique. Menu installateur : accès aux réglages de l'appareil (T°C de bypass, débit d'air). Mise en service « Plug and Play » grâce à la technologie innovante de débit constant EBM. Communication : eBus - Modbus - RJ12 - USB pour régulation sans fil - 24V.	
Construction	Interne étanche en EPS. Externe en acier galvanisé recouvert d'une peinture thermolaquée RAL 9016.	
Options disponibles sur modèles +	Connexion internet (W)Lan - Brink Home	2 entrées 0-10 Volts pour pilotage domotique externe. Pilotage d'un puits canadien aéraulique ou hydraulique possible.

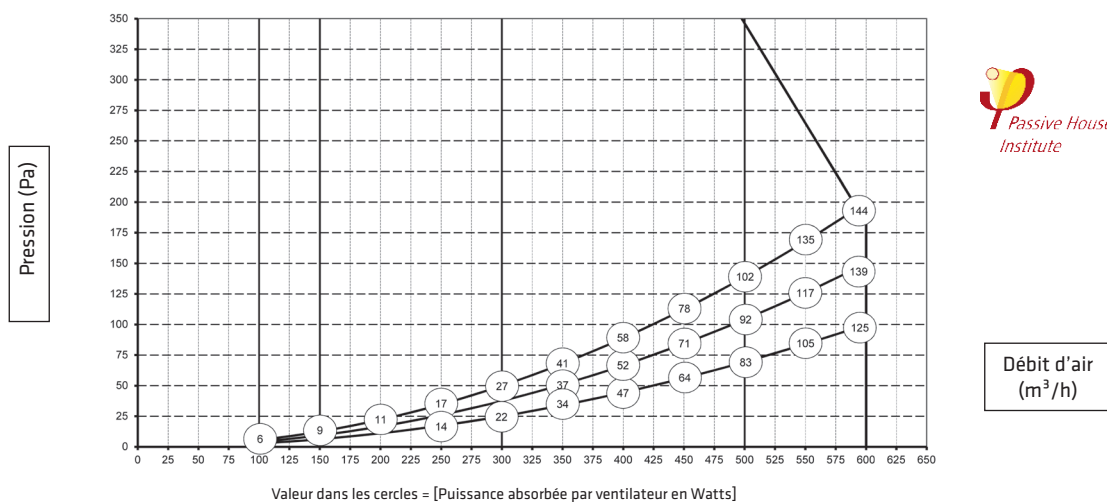
FLAIR 600

SPÉCIFICATIONS TECHNIQUES FLAIR 600

Tension d'alimentation	230 V / 50 Hz	Raccordement des condensats (en mm)	Siphon sec de série		
Indice de protection	IP 30	Poids	49 kg		
Dimensions (l x p x H)	850 x 660 x 800 mm	Filtres	IC 60%/IC 60% (G4/G4) - ePM1 50% (F7) en option		
Raccordement conduits d'air	Ø 200 mm	Rendement thermique	92% EN 13141-7 et 90% PHI		
Débit d'air (m ³ /h) - réglage usine	100	150	300	500	600
Pression disponible (Pa)	3 - 6	6 - 13	25 - 50	69 - 139	100 - 188
Puissance absorbée totale (W)	12.1 - 12.5	17.2 - 18.3	44.5 - 54.2	166.6 - 203.1	260.6 - 288.0
Courant absorbé (A)	0.18 - 0.19	0.23 - 0.24	0.46 - 0.55	1.45 - 1.71	2.11 - 2.3
Courant absorbé maxi (A) - préchauffeur en marche	5.7				
Cos phi	0.288 - 0.291	0.322 - 0.327	0.421 - 0.427	0.500 - 0.516	0.536 - 0.544
Caractéristiques techniques					
Rendement thermique EN13141-7	92%				
Rendement thermique PassivHaus Institute	90%				

Niveau de puissance acoustique (Puissance acoustique testée sans silencieux au sein du laboratoire Brink Climate Systems)							
Débits d'air (m ³ /h) - réglage usine	150	300		500		600	
Pression statique (Pa)	25	50	100	100	150	100	150
Rayonnement caisson de ventilation dB (A)	37.5	45.5	46.0	56.0	54.5	56.5	56.5
Conduit d'air neuf vers logement dB (A)	43.5	53.0	53.5	60.5	61.5	62.0	66.6
Conduit d'air vicié venant du logement dB (A)	35.0	45.0	42.5	51.0	52.0	53.5	56.5

Diagramme débit (m³/h) / Pression (Pa) FLAIR 600

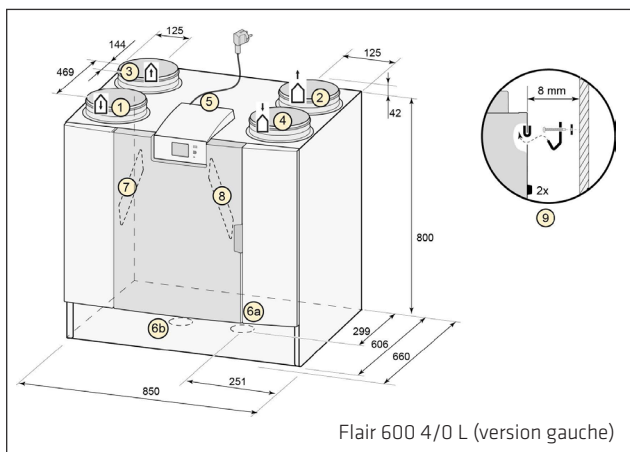


Désignation	Référence		Désignation	Réf.	Désignation	Réf.
	Modèle gauche	Modèle droit				
Flair 600 4/0 EU	433000	433001	Sélecteur 2 pos. RF + récepteur RF*	532173	Filtre ePM1 50% (F7) (1pce) pour Flair 450/600	532812
Air control*	510498		Sélecteur 4 pos. RF + récepteur RF*	532174	Filtres ePM1 50% (F7)(1pce) + IC 60% (G4)(1pce) pour Flair 450/600	532813
Touch control	532743		Sélecteur 2 positions RF*	532170	Lot de 2 filtres IC 60%(G4) (2 pces) Flair 450/600	532821
Carte électronique Option Plus FLAIR	532700		Sélecteur 4 positions RF*	532171	Filtre à charbon actif pour Flair 450/600 (1pce)	532823
Châssis de montage Flair 450/600	532819		Sélecteur 4 pos. + alarme filtre*	540262	Filtres Charbon+IC 60% (Charbon(1pc)+G4(1pc)) pour Flair 450/600	532824
Préchauffeur ou Réchauffeur externe 1000W Flair 450/600	310699		Répartiteur plusieurs sélecteurs	510472	Lot de 2 filtres IC 60% (G4) pour Flair 450/600 exclusivement pour Cadre 532814	532825
Capteur CO2	532126		Câble RJ12 longueur 15 mètres	73790	Cadre porte-filtre Flair 450/600 (pour filtre 532825)	532814
Capteur humidité de conduit	310657					

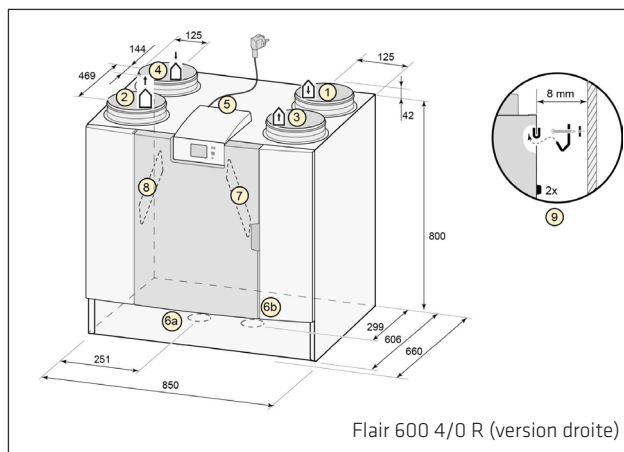
* Débit de pointe minuté 30 minutes

FLAIR 600

DIMENSIONS FLAIR 600



Flair 600 4/0 L (version gauche)



Flair 600 4/0 R (version droite)

LÉGENDE :

- 1. Air neuf vers l'intérieur du logement
- 2. Air vicié vers extérieur du logement
- 3. Extraction air vicié depuis intérieur logement
- 4. Air neuf depuis l'extérieur du logement
- 5. Raccordements électriques
- 6.a Raccordement siphon sec
- 6.b Capuchon d'étanchéité : ne pas enlever
- 7 et 8. Filtrés air entrant et extraction
- 9. Support de fixation

DOMAINE D'EMPLOI

Domaine d'emploi et consommations électriques						
Type de logement	Salle de bains	WC	Salle d'eau	Débit de base (m ³ /h)	Débit de pointe (m ³ /h)	Puissance électrique pondérée en W-Th-C (pour les 2 moteurs)
T3	2	2	1	150	210	31,0
	3	2	0	165	225	36,3
	3	2	1	180	240	42,2
	3	3	1	195	255	48,7
T4	3	1 ou 2	0	165	240	36,6
	3	1 ou 2	1	180	255	42,5
	3	3	1	195	270	49,1
T5 ou +	2	1 ou 2	1	150	240	31,6
	3	1 ou 2	0	165	255	37,0
	3	1 ou 2	1	180	270	43,0
	3	3	1	195	285	49,6
	3	4	1	210	300	56,7
	4	3	1	225	315	64,5
	4	4	1	240	330	72,9
	5	4	1	270	360	93,2
	5	5	1	285	375	105,2
	5	6	1	300	390	116,1

ÉTIQUETTES ÉNERGÉTIQUES

